

## Digestoře

### Řada MASTER VENTIL, nerez AISI304, ventilátor, nástěnná - 1200x700mm

POL. #: \_\_\_\_\_

MODEL #: \_\_\_\_\_

PROJEKT # \_\_\_\_\_

SIS # \_\_\_\_\_

AIA # \_\_\_\_\_



644199 (AMPV712DT)

DIGESTOŘ NÁSTĚNNÁ  
AISI304 S VENTILÁTOREM

### Zkrácená specifikace

#### Položka č. \_\_\_\_\_

Konstrukce z nerez oceli 304 AISI. Vybaven labyrintovými nerezovými filtry 304 AISI, slepými rovnými panely z nerez oceli 304 AISI a nádobou na sběr kondenzátu.

Radiální ventilátor, s uzavřeným motorem, instalován uvnitř.

### Hlavní funkce a vlastnosti

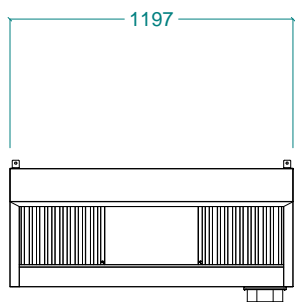
- Nízká hladina hluku.
- Vnější panely se zahnutými hranami pro bezpečnost obsluhy.
- Příprava pro instalaci osvětlení, které se objednává zvlášť.

### Konstrukce

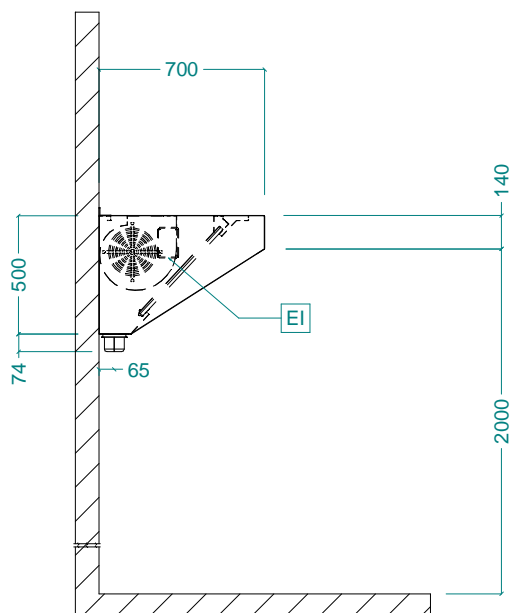
- Konstrukce výhradně z ušlechtilé nerez oceli AISI304.
- Úchyty pro instalaci ke stropu.
- Zadní sběrný otvor pro odvod tuku do sběrné nerezové nádoby AISI304 na kondenzát.
- Sběrná kondenzační nádoba z ušlechtilé nerez oceli AISI304.
- Kanálkové filtry zaručují stálou filtraci a zabraňují zanášení a chrání tak i proti požáru.
- Vykrývací nerezové panely z AISI304 pro správný odtah.
- Rozměry odtahových otvorů jsou navrženy tak, aby minimalizovaly poklesy v tlaku.
- Nerezové AISI304 kanálkové/labyrintové filtry lze snadno vyjmout pro čištění.

SCHVÁLENO: \_\_\_\_\_

Zepředu

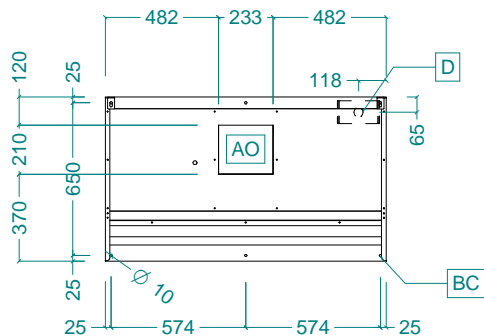


Boční



EI = Elektrické napojení

Shora



### Elektro

|                      |                       |
|----------------------|-----------------------|
| Napětí:              | 220-240 V/1N ph/50 Hz |
| Celkový příkon:      | 0.3 kW                |
| Vestavěný ventilátor | 300 W                 |

### Hlavní informace

|                         |         |
|-------------------------|---------|
| Vnější rozměry, Šířka   | 1200 mm |
| Vnější rozměry, Hloubka | 700 mm  |
| Vnější rozměry, Výška   | 500 mm  |
| Netto váha:             | 36 kg   |

### Požadavky na odtah

|                    |           |
|--------------------|-----------|
| Odtah vzduchu:     |           |
| 644199 (AMPV712DT) | 1900 mc/h |